

# SHG

Wir machen's. Komplett.

## Fertigpanzer "Safe Light" Aluminiumstab HL 837



[www.shginfo.de](http://www.shginfo.de)  
[www.rolladen-systeme.de](http://www.rolladen-systeme.de)

# Der Stab HL 837 "Safe Light"

Dieser hochwertige einbruchhemmende Aluminiumpanzer wurde speziell für das System "Safe Light" entwickelt.

Der Panzer kann aber auch in allen unseren anderen Elementen oder bauseitigen Kästen in Verbindung mit Mini-Führungsschienen eingesetzt werden.

Durch seine stärkere Aluminiumwandung und den Einsatz der festeren Ausschäumung haben wir einen hochfesten Panzer, der eine gute Einbruchshemmung darstellt und die Geräusch- und Wärmedämmung unterstützt.

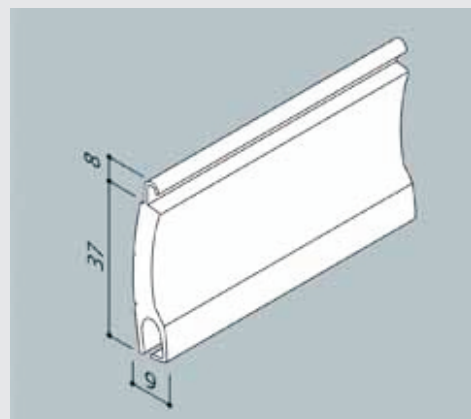
Standardfarben sind: weiß, grau, naturell und braun.

## Ballendurchmesser:

Wellendurchmesser	60-8k
Panzerhöhe	Ballendurchmesser
800	125
1000	135
1200	145
1500	150
1800	165
2000	170
2300	185
2500	190
2800	200
3000	210

## Verwendungsbereiche:

max. Elementbreite	4000 mm
max. Elementhöhe	3000 mm
max. Elementfläche	9 m <sup>2</sup>
Anzahl Stäbe pro 1m Panzerhöhe	28 Stäbe
Gewicht Fertigpanzer	5,9 kg/m <sup>2</sup>



## Windklassen nach DIN EN 13659:

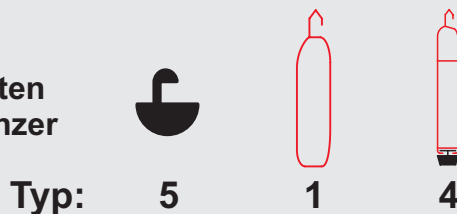
Elementbreite (cm)	190	200	210	220	230	240	250	260	270	280	290	300	310	320	330	340	350	360	370	380	390	400
Führungsschientiefe 18 mm (HF)	6	5	5	5	4	4	4	3	3	3	3	2	2	2	2	1	1	0	0	0	0	0
Führungsschientiefe 25 mm (HTF)	6	6	6	5	5	5	4	4	4	3	3	3	3	2	2	2	2	1	1	1	0	0
Führungsschientiefe 40 mm (HTF 40)	6	6	6	6	6	5	5	5	4	4	4	4	3	3	3	3	2	2	2	2	2	1

Durch die Prüfungen nach DIN EN 13659 können die max. Verwendungsbereiche von den bislang geltenden Maßen abweichen.

Die Winkelendleiste 45 Mini, mit Winkelprofil ist in den Standardfarben (weiß, grau, naturell, braun) und den Endkappen (schwarz oder weiß) lieferbar.



Die nachstehenden Endleisten können auch an diesem Panzer eingesetzt werden:



## Jetzt beraten lassen und bestellen

Damit Sie lange Freude mit Ihrem Vorbau - Rollladen haben, erhalten Sie bei Ihrem Fachpartner die Sicherheit für eine kompetente Beratung. Ihr SHG Fachpartner empfiehlt Ihnen das für Ihre Anforderungen richtige System und sorgt für eine sachkundige Montage.

Weitere Informationen über Vorbau - Rollladen sowie über das gesamte SHG-Produktprogramm erhalten Sie bei Ihrem SHG-Fachpartner:

Hier gibt's die Vorbau-Rollladen-Systeme:

