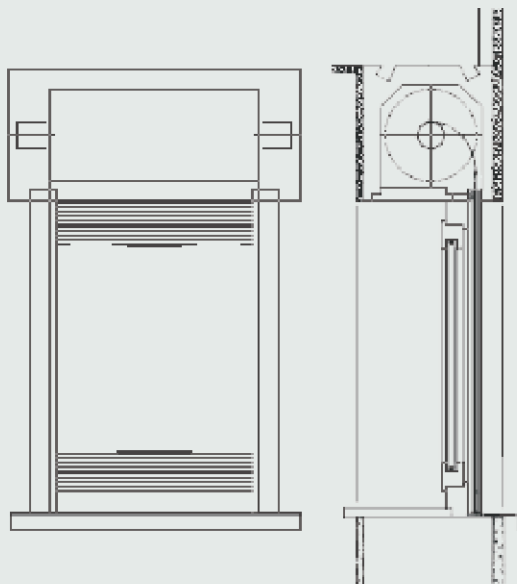


## Das Mauerkastenelement



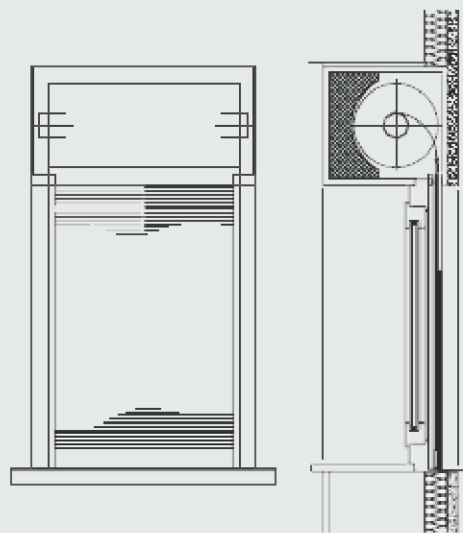
### Baugrößen

Min. Breite 60 cm / max. Breite 180 cm  
in weiß und grau bzw. 220 cm in silber.  
Höhe bis 300 cm, jedoch max. 4,8 m<sup>2</sup>.

Kleinere Breiten sind auf Anfrage möglich.

Im Lieferumfang sind immer die erforderlichen Systemkeder enthalten. Eine Verwendung des Behanges ohne diese Keder ist nicht zulässig und erfolgt ohne Gewährleistung.

## Das Aufsatzelement



### Behang

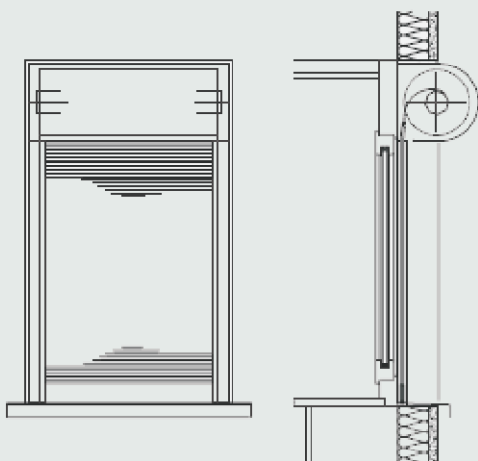
Behang aus rollgeformten, doppelwandigen Aluminiumprofilen mit Licht und Lüftungsschlitzen in der Abmessung 100 x 2,8 mm, ca. 21 % der Behangfläche sind in der Beschattungsstellung geöffnet.

Profilgeometrie der Lamellen den neuesten Licht- und energietechnischen Erkenntnissen angepasst, Deckfläche 9,2 mm, Gewicht ca. 6,2 kg/m<sup>2</sup>, Behang standardmäßig beidseitig über die gesamte Höhe arretiert, so dass keine seitliche Verschiebung der Profile stattfinden kann.

Standardfarben: silber ähnlich RAL 9006, weiß ähnlich RAL 9016, grau ähnlich RAL 7035.

Ein System,  
drei Einbaumöglichkeiten

## Das Vorbauelement



Behanghöhe (mm) Wickeldurchmesser (mm)

	SW 40	SW 60
400	86	102
600	100	115
800	113	127
1000	125	138
1200	136	148
1400	146	158
1600	155	167
1800	164	176
2000	172	184
2200	180	192
2400	188	200
2600	195	207
2800	201	214
3000	205	221

### Endstab

aus Aluminium, stranggepresst, 42 x 8 mm, beschwert, eloxiert bzw. pulverbeschichtet in den Standardfarben silber E6/EV1, weiß ähnlich RAL 9016, braun ähnlich RAL 8014.

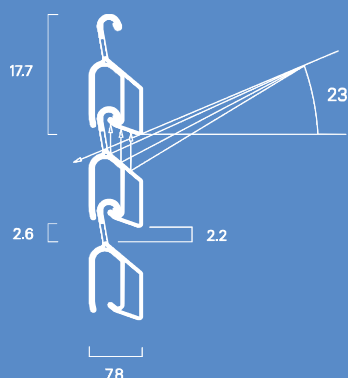
Option der Endstäbe: Sonderfarben nach RAL.

Mit drehbaren Endstabgleitern, Kunststoffabschlußprofil und auf Wunsch mit Anschlagstopfen.

### Aufhängung

Aufhängefedern (beschichtet) aus Stahl zur Befestigung des Behangs auf der Wickelwelle.

Moderne Herstellungstechnologie, Präzision in der Produktion und hochwertige Materialien machen s\_onro® zu einem langlebigen Produkt – mit optimaler Kosten-Nutzen Relation.



### Atmungsvorgang:

Ab 23° Sonnenstand lässt s\_onro® keine direkte Sonnenstrahlung in Räume kommen. Will man Dunkelheit, fährt man s\_onro® dicht zusammen.

Soll der Kontakt nach Aussen bestehen bleiben, führt man s\_onro® individuell nach oben und bestimmt somit die gewünschte Lichtmenge.