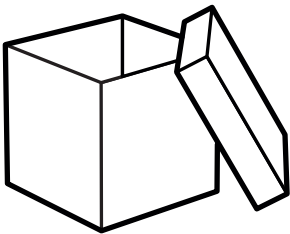


Montageanleitung für Neubaukasten Neo S Revision innen

1

Inhalt
vollständig?



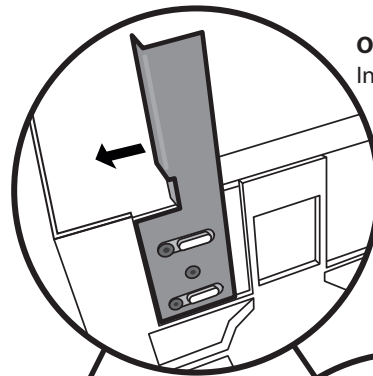
Aufbau möglichst
mit 2 Personen



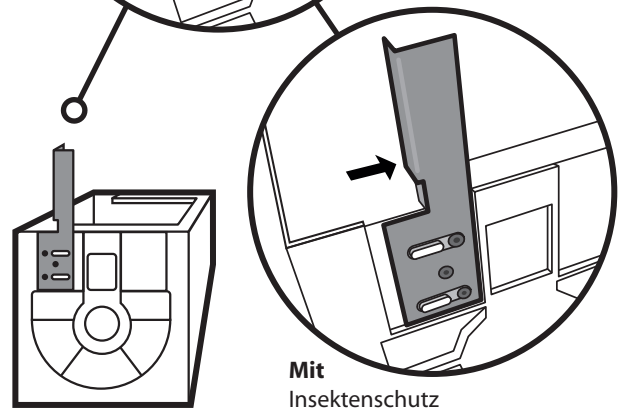
1 + 1

2

Haltetaschen
montieren



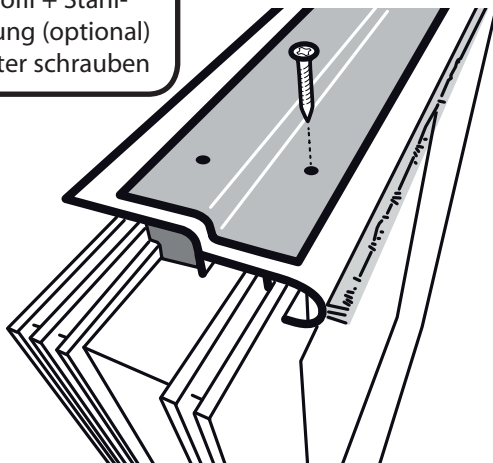
Ohne
Insektenschutz



Mit
Insektenschutz

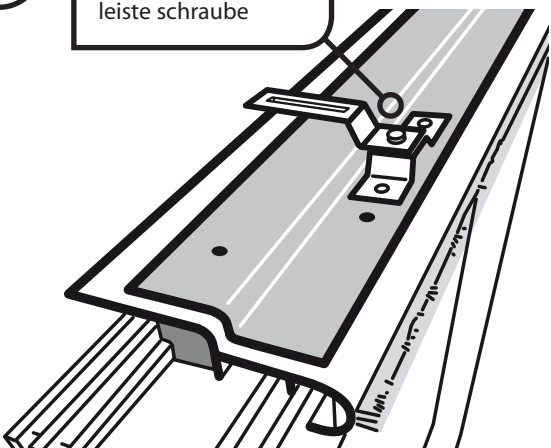
3

Abrollprofil + Stahl-
verstärkung (optional)
auf Fenster schrauben



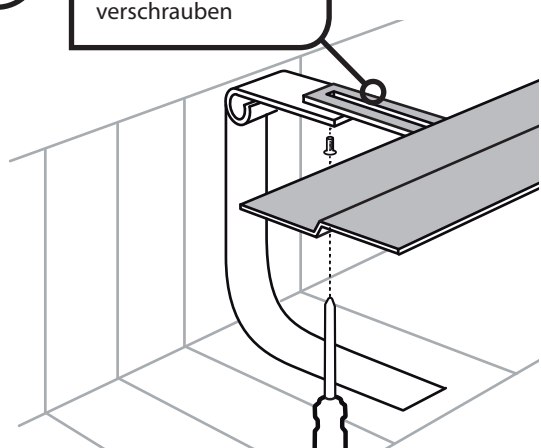
3a

Scharnier von Statik-
konsole auf Abroll-
leiste schraube

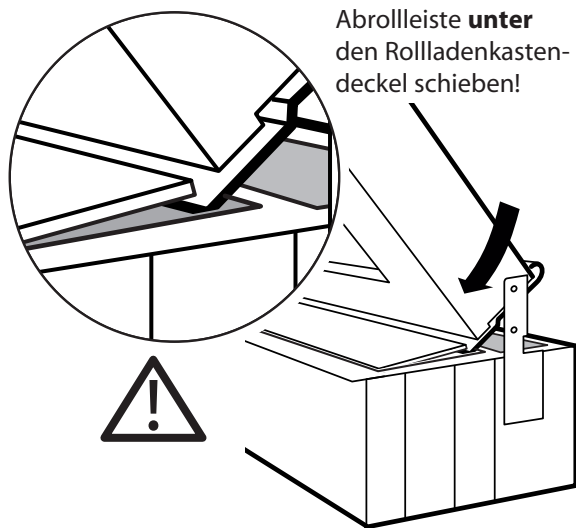


3b

Scharnier mit Statik-
konsole im Kasten
verschrauben

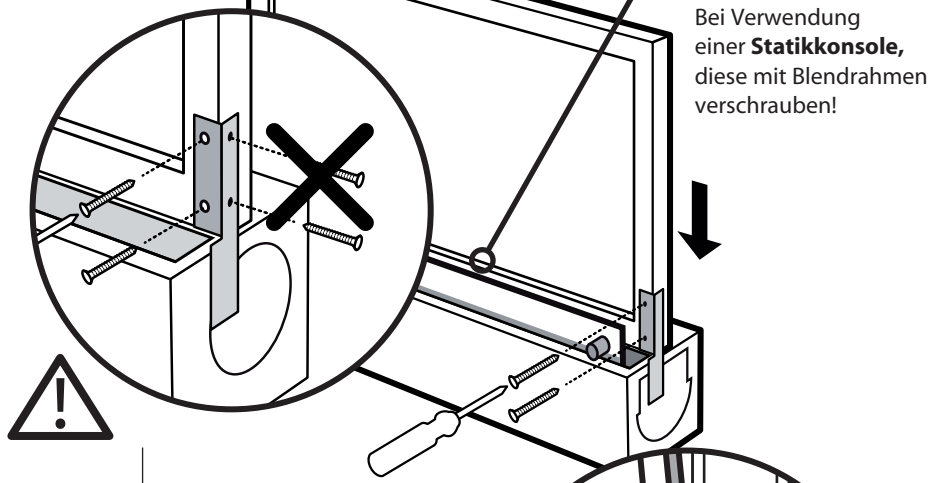


4 Fenster auf Kasten setzen



Abrollleiste **unter** den Rollladenkasten-deckel schieben!

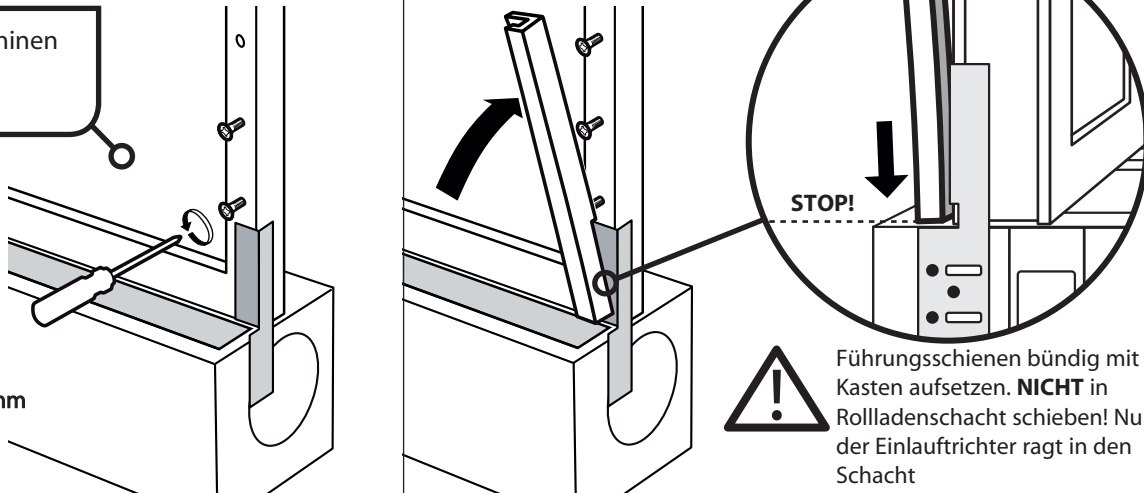
5 Fenster auf Kasten setzen und mit Halte-lasche verschrauben.



Bei Verwendung einer **Statikkonsole**, diese mit Blendrahmen verschrauben!

6a Führungsschienen auf Fenster montieren

Max. Abstand der Nippelschrauben: **300mm**

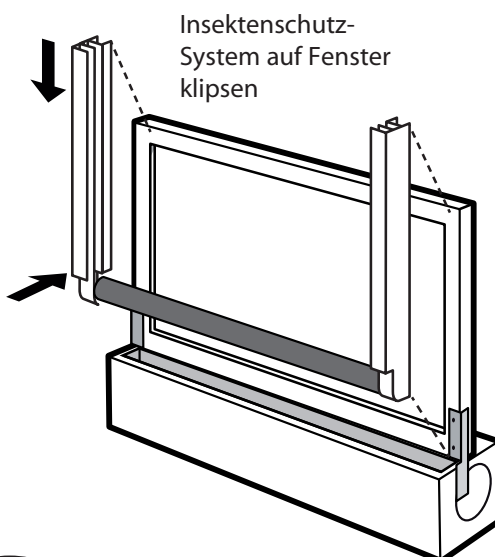
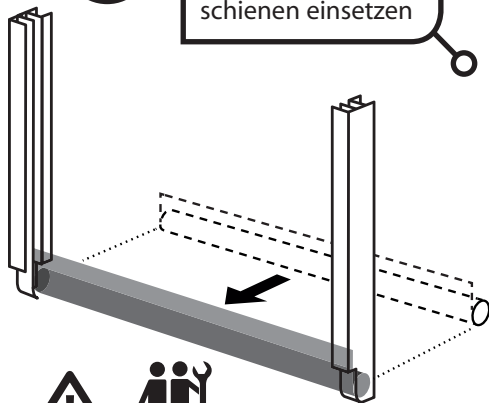


Führungsschienen bündig mit Kasten aufsetzen. **NICHT** in Rollladenschacht schieben! Nur der Einlauftrichter ragt in den Schacht

Achtung: Bei Hinterdämmung der Führungsschienen darf ein Kompriband nur direkt im Bereich des Blendrahmens angebracht werden!

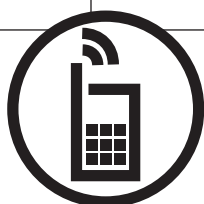
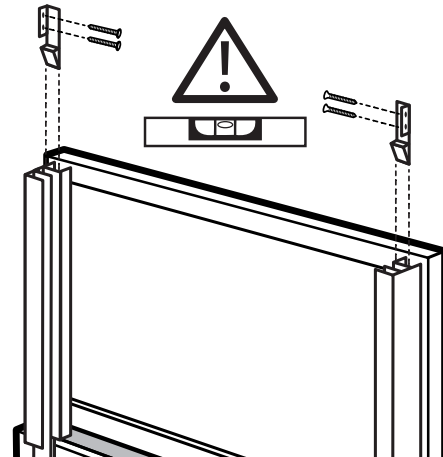
Option Insektenschutz

6b Insektenschutz zwischen Führungsschienen einsetzen



Insektenschutz-System auf Fenster klipsen

Rastkulissen höhen-gleich in Führungsschiene montieren



0 27 72 - 9 44 50