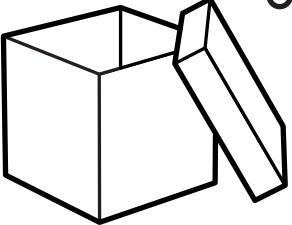



Montageanleitung für Neubaukasten Neo S Revision außen

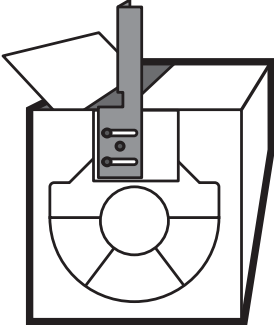
1 Inhalt vollständig?



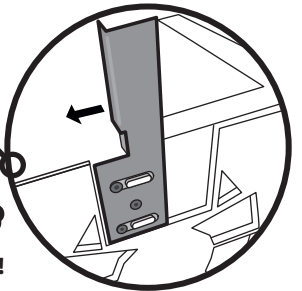
Aufbau möglichst mit 2 Personen



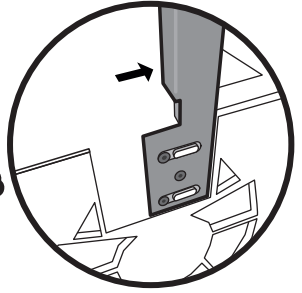
2 Haltetaschen montieren



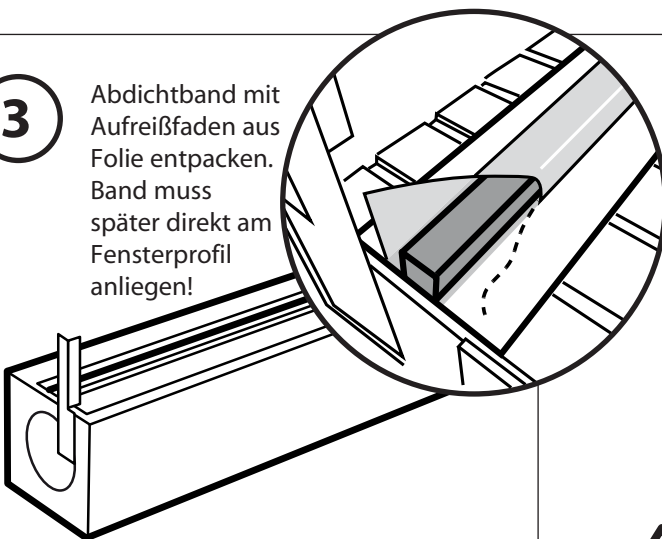
Richtig!



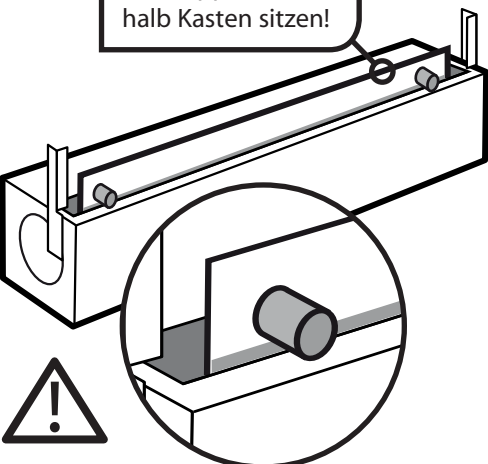
Falsch!



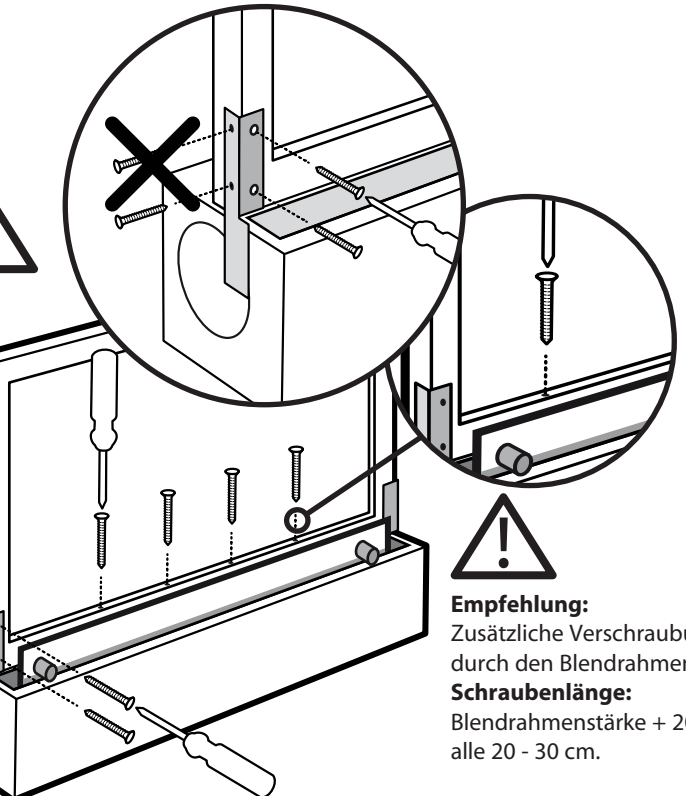
3 Abdichtband mit Aufreißfaden aus Folie unpacken. Band muss später direkt am Fensterprofil anliegen!



4 Rollladen anheben, bis Stopper außerhalb Kasten sitzen!



5 Fenster auf Kasten setzen und mit Haltetasche verschrauben.



Empfehlung:
Zusätzliche Verschraubung durch den Blendrahmen
Schraubenlänge:
Blendrahmenstärke + 20 mm,
alle 20 - 30 cm.

Empfehlung für ein langes Rollladen-Leben

Wichtig!

Bitte lesen Sie diese Anleitung vor der ersten Bedienung aufmerksam durch und beachten Sie vor allem die Sicherheitshinweise. Schäden, die durch Nichtbeachtung der Bedienungs- und Wartungsanleitung entstehen, unterliegen nicht der Gewährleistung.

Bewahren Sie dieses Dokument bis zur Entsorgung des Produkts gut auf bzw. geben Sie es beim Verkauf mit, es enthält auch Hinweise zur Wartung und Instandsetzung.

Dieser Rollladen wurde Ihnen von Fachleuten des Rollladen- und Sonnenschutztechnik-Handwerks geliefert und eingebaut. Reparaturen und Demontage dürfen nur durch dafür ausgebildetes Fachpersonal erfolgen. Nehmen Sie selbst keine Veränderungen am Produkt vor. Eine sichere Handhabung kann dann nicht mehr gewährleistet werden.

Sicherheitshinweise für Rollläden

	<p>Rollladenbedienung bei Sturm</p> <p>Schließen Sie bei stärkerem Wind Ihre Fenster. Sorgen Sie dafür, dass auch in Ihrer Abwesenheit kein Durchzug entstehen kann.</p> <p>Geschlossene Rollläden können bei geöffnetem Fenster nicht jeder Windlast widerstehen.</p> <p>ACHTUNG Die angegebene Windklasse ist nur bei geschlossenem Fenster zu gewährleisten.</p>		<p>Rollladenbedienung bei Hitze</p> <p>Bei Verwendung von Rollläden als Sonnenschutz empfehlen wir Ihnen, diese nicht vollständig zu schließen, so dass eine Hinterlüftung gewährleistet ist.</p> <p>Bei Kunststoff-Rollläden wird außerdem die Gefahr von Verformungen verringert.</p>
	<p>Rollladenbedienung bei Frost</p> <p>Bei Frost kann der Rollladen anfrieren. Vermeiden Sie eine gewaltsame Betätigung und verzichten Sie bei festgefrorenem Rollladen auf ein Öffnen oder Schließen.</p> <p>Nach dem Abtauen ist eine Bedienung wieder möglich.</p>		<p>Verfahrbereich des Rollladens</p> <p>Das Abfahren des Rollladens darf nicht behindert werden.</p> <p>Achten Sie darauf, dass keine Hindernisse den Laufbereich des Rollladens versperrern.</p>
	<p>Falschbedienung des Rollladens</p> <p>Schieben Sie den Rollladen nie hoch. Dies könnte Funktionsstörungen hervorrufen.</p>		<p>Nicht bestimmungsgemäße Verwendung</p> <p>Das Produkt nicht mit zusätzlichen Gewichten belasten.</p>

Bedienung des Rollladens von Hand

Gurtzug (auch Schnurr oder Seil)

	<p>Rollladen öffnen/schließen (allgemeines Vorgehen)</p> <p>Beim Öffnen den Aufzugsgurt im letzten Drittel langsam betätigen. Der Rollladen soll nicht gewaltsam oben anschlagen.</p> <p>Beim Schließen den Aufzugsgurt im letzten Drittel langsam betätigen. Den Aufzugsgurt nie loslassen.</p> <p>Vermeiden Sie jede ruckartige Betätigung der Aufzuggurte.</p>		<p>Rollladen öffnen/schließen</p> <p>Aufzugsgurt immer gleichmäßig und senkrecht nach unten bzw. aus dem Wicklergehäuse ziehen. Die seitliche Ablenkung des Aufzugsgurtes führt zu übermäßigem Verschleiß. Der Gurt kann sich dadurch verziehen. Dies kann Funktionsstörungen hervorrufen.</p> <p>ACHTUNG Aufzugsgurt wird automatisch im Gurtwickler aufgewickelt. Aufzugsgurt nach oben nachgeben, nie loslassen.</p>
--	--	--	---

Kurbel (Handkurbel)

	<p>Rollladen öffnen/schließen (allgemeines Vorgehen)</p> <p>Vor dem vollständigen Öffnen die Drehbewegung der Kurbel verlangsamen. Rollladen soll nicht gewaltsam oben anschlagen.</p> <p>Vor dem vollständigen Schließen die Drehbewegung der Kurbel verlangsamen. Sobald Sie einen Widerstand spüren, nicht mehr weiter drehen.</p>		<p>Rollladen öffnen/schließen</p> <p>Vermeiden Sie eine zu große Ablenkung der Kurbelstange. Dies führt zu Schwergängigkeit und übermäßigem Verschleiß.</p> <p>ACHTUNG Kurbel bei vollständig geöffnetem Rollladen nicht gewaltsam weiterdrehen. Kurbel bei vollständig geschlossenem Rollladen nicht weiter abwärts drehen, sobald Sie einen Widerstand spüren.</p>
--	--	--	--

Sicherheitshinweise für elektrisch betriebene Rollläden

	<p>Vorgehen im Winter</p> <p>Bei automatischen Steuerungen die Automatik abschalten, wenn ein Anfrieren droht.</p> <p>Nicht notwendig bei Rollladenantrieben, die mit einem Überlastschutz oder einer Hinderniserkennung ausgestattet sind.</p>		<p>Zugänglichkeit der Bedienelemente beschränken</p> <p>Lassen Sie Kinder nicht mit den Bedienelementen wie zum Beispiel Funkhandsender oder Schalter des Rollladens spielen.</p> <p>Funkhandsender sind von Kindern fernzuhalten.</p>
--	--	--	---



SHG Rollladen-Systeme GmbH
Herborner Str. 23, D-35764 Sinn

EN 13659

Rollläden für die Verwendung im Außenbereich
Windwiderstand: siehe Tabelle Rückseite

Weitere Bedien- und Sicherheitshinweise für elektronisch betriebene Rollläden

	<p>Rollläden vor Balkon- und Terrassentüren</p> <p>Ist vor dem einzigen Zugang zu Ihrem Balkon oder Ihrer Terrasse ein Rollladen montiert, der an eine Automatik angeschlossen ist, so können Sie sich aussperren.</p> <p>Schalten Sie bei der Benutzung des Balkons bzw. der Terrasse die Automatik ab. Sie verhindern damit ein Aussperren.</p>		<p>Betätigung mit Automatik-Steuerung</p> <p>Für jede Automatik-Steuerung wird eine separate Anleitung beigelegt.</p>
	<p>Bedienung mit Dreh- oder Tastschalter</p> <p>Durch Drücken und Halten der entsprechenden Taste (AUF/ AB) bzw. durch Drehen und Halten des Schaltknebels (LINKS/ RECHTS) bewegt sich der Rollladen in die gewählte Richtung.</p> <p>Durch Loslassen der Taste bzw. des Schaltknebels stoppt der Rollladen.</p>		<p>Betätigung mit Rastschalter</p> <p>Durch Drücken der entsprechenden Taste (AUF/ AB) bzw. durch Drehen des Schaltknebels (LINKS/ RECHTS) bewegt sich der Rollladen in die gewählte Richtung.</p> <p>Durch Drücken der Stop-Taste oder der Taste für die Gegenrichtung (je nach Schalterausführung) bzw. durch Zurückdrehen des Schaltknebels stoppt der Rollladen.</p>

Wartung und Pflege (alle Rollläden)

	<p>Pflege des Rollladens</p> <p>Um eine lange Lebensdauer zu gewährleisten, empfehlen wir Ihnen, die Oberfläche des Rollladens regelmäßig zu reinigen.</p> <p>Entfernen Sie Schmutz oder Gegenstände aus den Führungsschienen.</p> <p>Zur Reinigung der Oberfläche verwenden Sie geeignete Reiniger.</p>		<p>Wartung des Rollladens</p> <p>Überprüfen Sie regelmäßig die Bedienteile auf sichtbaren Verschleiß und Beschädigung sowie das Produkt auf Standfestigkeit.</p> <p>Lassen Sie Bedienelemente bzw. eine Beschädigung rechtzeitig durch einen Fachmann erneuern (dabei nur Original-Ersatzteile verwenden).</p> <p>Sollte z.B. der Aufzugsgurt reißen, so läuft der Rollladen unkontrolliert ab und kann beschädigt werden.</p>
--	---	--	---

Widerstandsklassen (gemessen anhand der Rollladenbreite)

Mindestvoraussetzung: Einstand in der Führungsschiene 24 mm

Fertigrollläden PVC Mini Z38/4

Rollladenbreite	1000	1100	1200	1300	1400	1500	1600	1700	1800	1900	2000								
Rollladenhöhe <=1400 mm	WK5	WK5	WK3	WK3	WK3	WK3	WK1	WK1	-	-	-	-	-	-	-	-	-	-	-
Rollladenhöhe <=2200 mm	WK5	WK3	WK3	WK3	WK3	WK1	WK1	-	-	-	-	-	-	-	-	-	-	-	-

Fertigrollläden PVC Maxi Z52 six

Rollladenbreite	1000	1100	1200	1300	1400	1500	1600	1700	1800	1900	2000	2100	2200	2300	2400	2500	2600	2700	2800	2900	3000
Rollladenhöhe <=1400 mm	WK5	WK5	WK4	WK4	WK4	WK4	WK3	WK3	WK3	WK2	WK2	WK2	WK2	WK1	WK1	-	-	-	-	-	-
Rollladenhöhe <=2200 mm	WK5	WK4	WK4	WK4	WK4	WK3	WK3	WK3	WK2	WK2	WK2	WK2	WK2	WK1	-	-	-	-	-	-	-

Fertigrollläden Alu Mini AZ38

Rollladenbreite	1000	1100	1200	1300	1400	1500	1600	1700	1800	1900	2000	2100	2200	2300	2400	2500	2600	2700	2800	2900	3000
Rollladenhöhe <=1400 mm	WK6	WK6	WK6	WK6	WK6	WK6	WK5	WK5	WK5	WK4	WK4	WK4	WK4	WK4	WK3	WK3	WK3	WK3	WK3	WK3	-
Rollladenhöhe <=2200 mm	WK6	WK6	WK6	WK6	WK6	WK6	WK5	WK5	WK5	WK4	WK4	WK4	WK4	WK4	WK3	WK3	WK3	WK3	WK3	WK3	-

Fertigrollläden Alu Maxi AZ52

Rollladenbreite	1000	1100	1200	1300	1400	1500	1600	1700	1800	1900	2000	2100	2200	2300	2400	2500	2600	2700	2800	<3200	<3800	
Rollladenhöhe <=1400 mm	WK6	WK6	WK6	WK6	WK6	WK6	WK6	WK6	WK5	WK5	WK5	WK5	WK4	WK4	WK4	WK4	WK4	WK3	WK3	WK3	WK3	WK2
Rollladenhöhe <=2200 mm	WK6	WK6	WK6	WK6	WK6	WK6	WK6	WK6	WK5	WK5	WK5	WK5	WK4	WK4	WK4	WK4	WK4	WK3	WK3	WK3	WK3	WK2

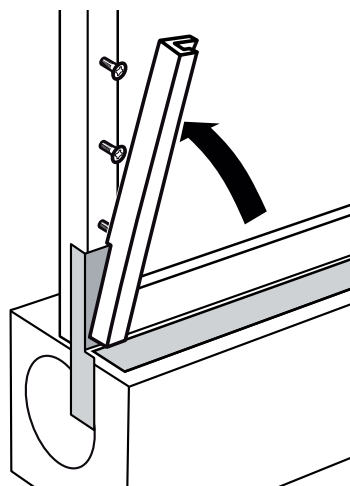
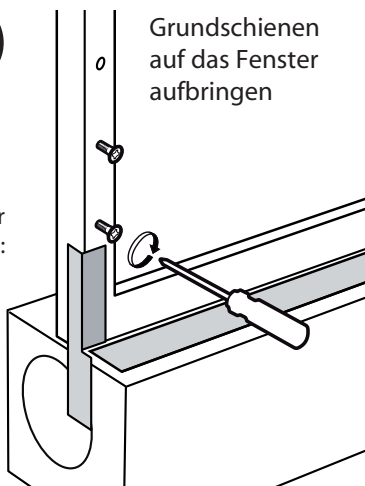
Die Windwiderstandsklassen werden nur bei Verwendung von vergleichbaren Führungsschienen erreicht (Mindesteinstand siehe oben).

Legende

Klassen	WK1	WK2	WK3	WK4	WK5	WK6	
nominaler Prüfdruck (N/m²)	50	70	100	170	270	400	auf den Abschluss einwirkender Winddruck,
Sicherheitsprüfdruck (N/m²)	75	100	150	250	400	600	- durch den der Abschluss nicht so verformt oder beschädigt werden darf, dass er nicht mehr einwandfrei funktioniert
							- bei dem keine Beschädigung entsteht, die für Personen gefährlich werden kann durch Bruch oder Herauskommen aus der Führung/Befestigung
							Rollläden, die mit anderen, nicht vergleichbaren Führungsschienen kombiniert werden, sind in WK0 einzustufen
							WK0 entspricht einer nicht geforderten oder nicht gemessenen Leistung (oder einem Produkt, das die Anforderungen der Klasse 1 nicht erfüllt)

6

Grundschiene auf das Fenster aufbringen



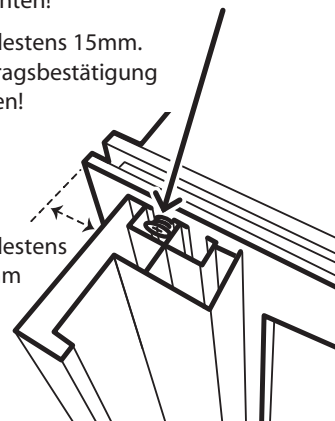
Einrückmaß der Führungsschiene beachten!

Mindestens 15mm. Auftragsbestätigung prüfen!



Auf Außenkanal klipsen!

Mindestens 15mm



Max. Abstand der Nippelschrauben: 300mm



Ohne Insektenschutz

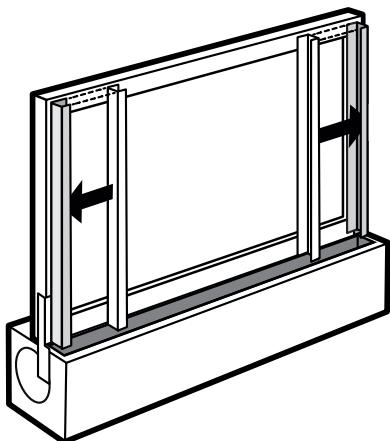
Mit Insektenschutz

Achtung:

Bei Hinterdämmung der Führungsschiene darf ein Kompriband nur direkt im Bereich des Blendrahmens angebracht werden!

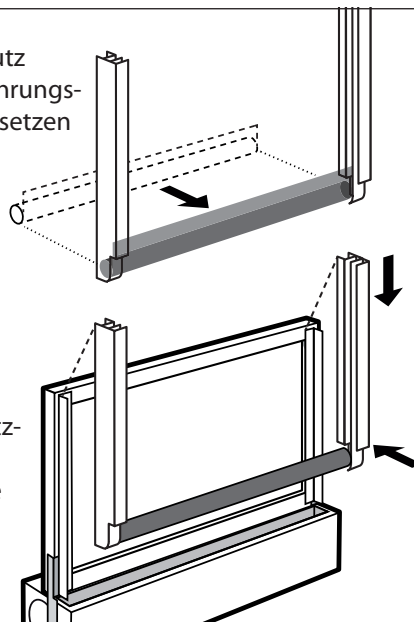
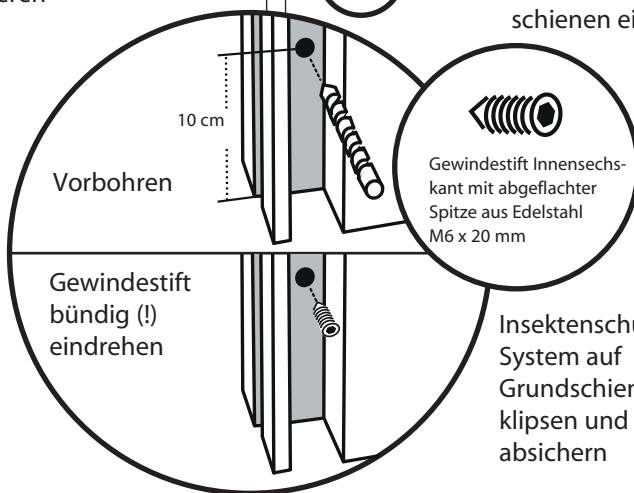
A1

Führungsschiene auf Grundschiene montieren und absichern



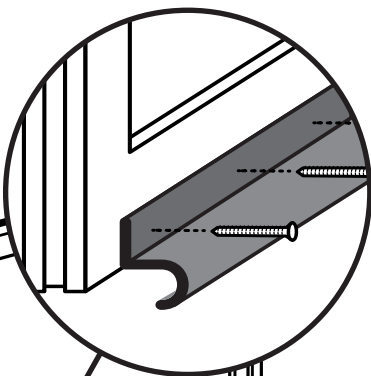
B1

Insektenschutz zwischen Führungsschiene einsetzen



A2

Abrollprofil auf Fensterkante montieren



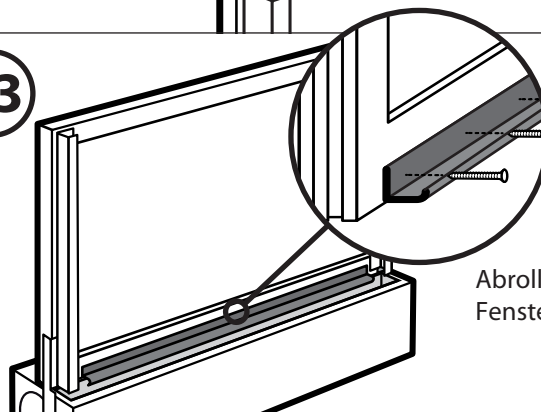
B2

Rastkulissen müssen höhengleich in der Führungsschiene montiert werden!



B3

Abrollprofil an Fenster montieren



Zum Abschluss Testlauf durchführen!



0 27 72 - 9 44 50